

可在UV/VIS波长范围内进行最佳的荧光和光谱光度分析



# 比色皿

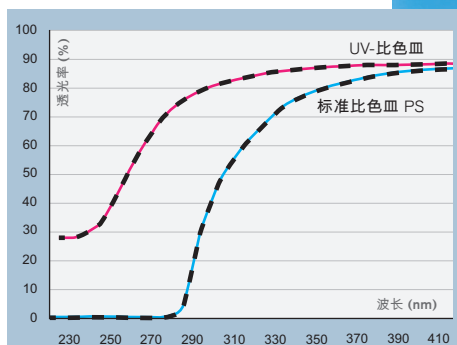
## 4面透光

F I R S T C L A S S · B R A N D

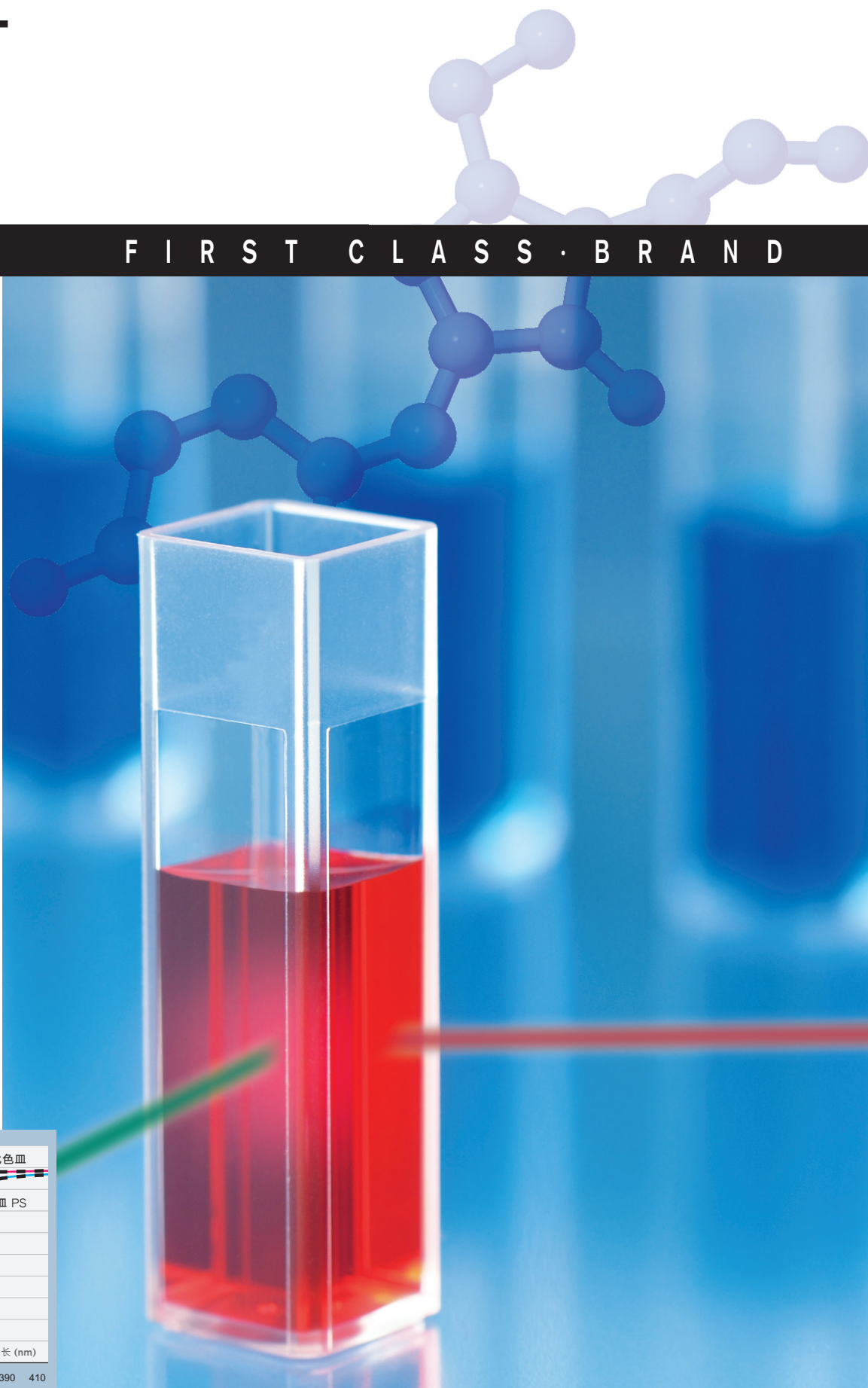
用于UV / VIS波段范围内分光光度分析的一次性塑料比色皿。

UV-透明塑料比色皿在许多应用中替代了易碎的玻璃或石英比色皿。专为一次性使用而设计，消除样品交叉污染风险和费时费力的清洗操作。

- 用于精确测量的四个光学窗口
- 适用于荧光光谱分析
- 与石英玻璃比色皿相比，显著降低使用成本
- UV-比色皿有最小的自发荧光
- 适用于大多数荧光光度计
- 很高的化学耐性
- 用于从230 nm开始的测量
- 有可用于标记的磨砂面



--- 旋转90°



# 技术参数

## 容量:

PS 比色皿: 2.5 - 4.5 ml

UV-比色皿: 2.5 - 4.5 ml

## 尺寸:

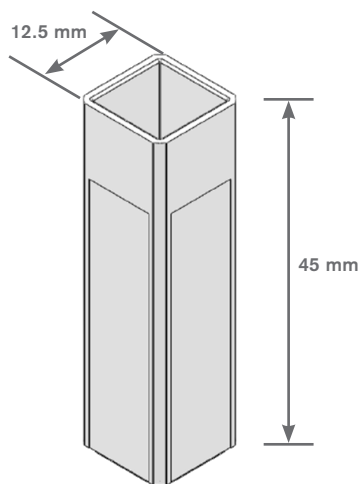
视窗 (宽 x 高): 10 x 35 mm

光程: 10 mm

## 波长范围:

PS 比色皿: 340-900 nm

UV-比色皿: 230-900 nm



# 订购信息

## 4 面透光的比色皿

描述	包装	货号
比色皿 微量 (PS), 4 面透光	100	<b>7590 30</b>
	500	<b>7590 35</b>
UV-比色皿 微量 4 面透光	100	<b>7591 25</b>
	500	<b>7591 28</b>

## 比色皿架

PP材质, 灰色。可放置16个比色皿, 数字编码位置。

长 x 宽 x 高: 210 x 70 x

38 mm。可高温灭菌 (121 °C)。

1个/包。

Cat. No.	<b>7595 00</b>
----------	----------------

## Overview Table

比色皿类型	容量 最小	最大	光路窗口尺寸 (w x h)	应用范围	标准偏差 (消光单位)
UV-比色皿 微量 4 面透光	2.5 ml	4.5 ml	10 x 35 mm	从 230 至 900 nm	240 nm ≤ ± 0.007 300 nm ≤ ± 0.005
比色皿 微量 (PS), 4 面透光	2.5 ml	4.5 ml	10 x 35 mm	从 340 至 900 nm	360 nm ≤ ± 0.005

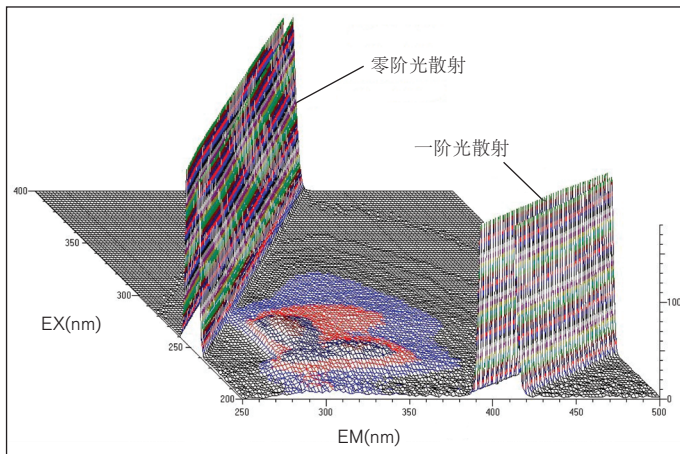
BRAND 也生产PS和PMMA材质的微量和半微量比色皿。  
可根据要求提供 详细信息, 或访问 [www.brand.cn.com](http://www.brand.cn.com)

## 塑料比色皿的化学耐性\*

物质	PS	PMMA	UV比色皿
乙酸, 100%	-	-	+
丙酮	-	-	+
氨水	+	+	+
苯甲醛	-	-	+
丁酮	-	-	+
氯仿	-	-	-
二氧六烷	-	-	+
甲基甲酰胺 (DMF)	-	-	+
二甲基亚砷 (DMSO)	-	-	+
乙酸乙酯	-	-	+
正己烷	-	+	-
盐酸, 36%	+	-	+
氢氟酸, 10%	+	+	+
异丙醇	+	+	+
硝酸, 65%	-	-	+
氢氧化钠	+	+	+

\* 短时间耐受, 30分钟。对这些化学物质的长时间耐受需要客户自行确定。您可向我们申请免费样品。

## 最小自发荧光的UV-比色皿



使用Hitachi F-7000 FL光谱仪在200至400 nm波长范围内进行3-D扫描

BRAND®, BRAND. For lab. For life.® 与BRAND文字与图像标志为BRAND GMBH + CO KG, Germany的注册商标。这里提及或出现的其他商标都为各自所有者的财产。

我们的技术文档意为通知与建议我们的客户。当然, 许多经验值的实现与在特定测试条件下获得的结果, 在实际应用时可能由于各种的因素而超出我们的控制范围。因此, 请原谅我们不能承担由我们的建议衍生的责任。使用者有责任确定产品是否符合所进行的特定应用。

涉及技术信息修改恕不另行通知。可能包含错误。

普兰德 (上海) 贸易有限公司

地址: 上海市徐汇区斜土路2899甲号光启文化广场B栋506室

电话: +86 21 6422 2318 · 传真: +86 21 6422 2268

普兰德公司网址: [www.brand.cn.com](http://www.brand.cn.com) · 电子邮件地址: [info@brand.cn.com](mailto:info@brand.cn.com)

更多产品及活动信息, 欢迎关注我们的官方微信账号: 德国BRAND



BRAND GMBH + CO KG · P.O. Box 11 55 · 97861 Wertheim · Germany

Tel.: +49 9342 808-0 · Fax: +49 9342 808-98000 · E-Mail: [info@brand.de](mailto:info@brand.de) · Internet: [www.brand.de](http://www.brand.de)